

## Produktargumente

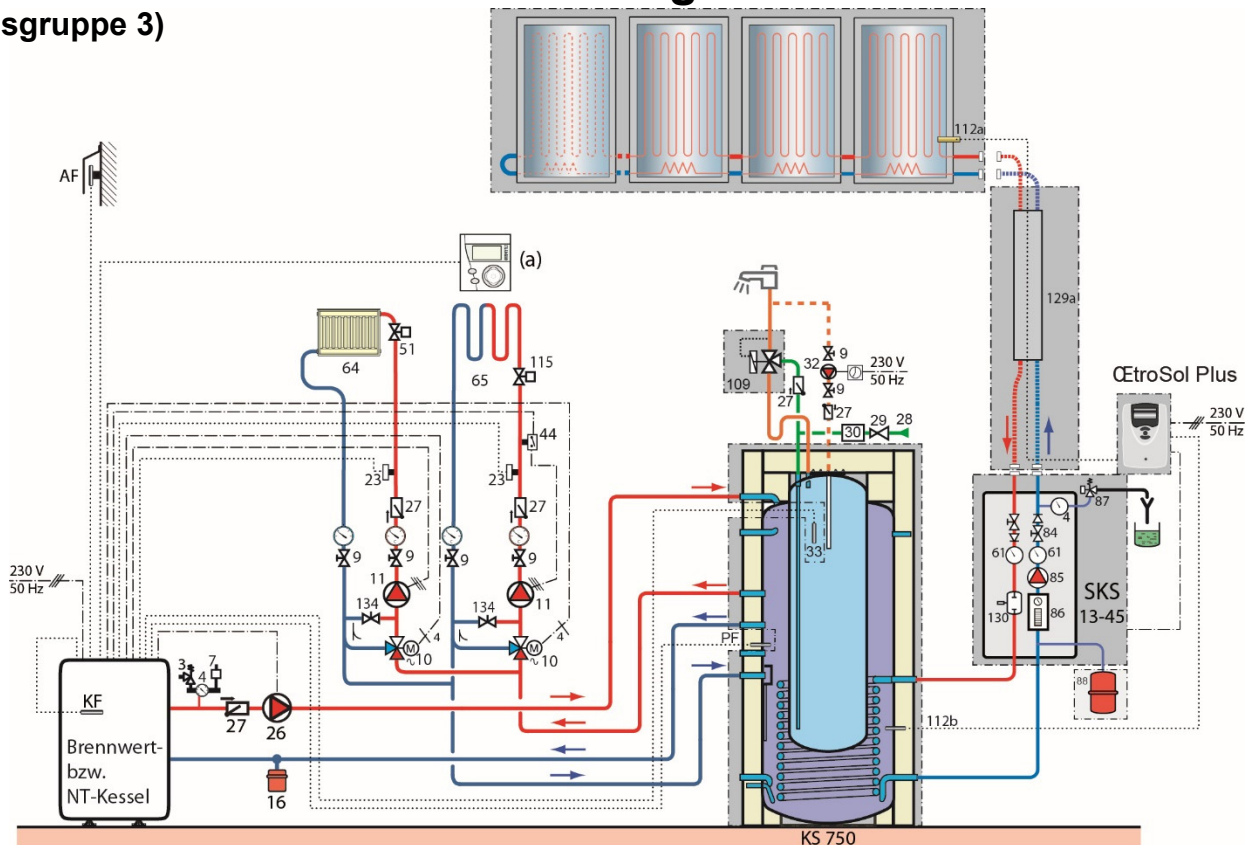
### Solare Heizungsunterstützung mit 4 x SUN D230 (9,2 m<sup>2</sup>), KS 750 und DUO-Flex Verrohrung

- Kombipufferspeicher **KS 750** ist als sogenanntes „Tank-in-Tank“ Konzept ausgeführt mit einem Pufferspeicherinhalt von 525 Liter und einem Brauchwasserspeicherinhalt von 225 Liter. Der innenliegende Trinkwasserteil ist emailliert und mit einer Magnesiumschutzanode vor Korrosionen geschützt. Der äußere Pufferteil ist mit einer 100 mm dicken FCKW-freien PU-Weichschaumisolierung Wärme gedämmt.
- Am Kombispeicher können verschiedene Wärmeerzeuger angeschlossen werden. Neben einem Öl-/Gas- NT oder Brennwertkessel auch Holz- oder Pelletkessel sowie Wärmepumpen. Zusätzlich besitzt der KS 750 einen Glattrohrtauscher mit 2,3 m<sup>2</sup> Oberfläche, an den die Solaranlage angeschlossen wird.
- Kompakte Abmessungen: Durchmesser 750 mm (ohne Isolierung), 950 mm (mit Isolierung), Höhe: 2.000 mm, Gewicht 272 kg.
- Solare Zweistranggruppe SKS 13-45 zur Wandmontage inklusive 13 m Hocheffizienzpumpe, Rückschlagklappen, Sicherheitsgruppe, Manometer, Befüll- und Entleerungsarmatur, Thermometer fertig montiert und isoliert.
- Solares Membranausdehnungsgefäß mit 50 Liter Nennvolumen
- Brauchwassermischer als Verbrühungsschutz
- Solarpaket bestehend aus vier SUN D230 Hochleistungsflachkollektoren mit sämtlichen Zubehör zur Schrägdachmontage. Die einfach zu installierenden Kollektoren werden mittels Edelstahl Spiralwellrohrschläuchen mit der SKS verbunden. In der Isolierung der Wellrohrschläuche ist das Solarfühlerkabel integriert. Die spiralförmig angeordneten Rippen des Rohres erlauben den Weitertransport von Mikroluftbläschen zur Entlüftungsmöglichkeit und sorgen somit für einen langfristig störungsfreien Betrieb. Zudem bietet diese Anschlussmöglichkeit **den Vorteil, dass zwei flexible Kollektoranschlussschläuche weggelassen werden können**, da die Spiralwellrohrschläuche direkt am Kollektor angeschlossen werden können.
- **Förderfähige Solaranlage im Gebäudebestand. Einzelheiten siehe unter [www.bafa.de](http://www.bafa.de).**
- Die Solarregelung OETroSol Plus ist geeignet um bis zu zwei Solarverbraucher anzusteuern. Die Solarpumpe wird mit Hilfe eines PWM Signals drehzahlmoduliert. Die Solarregelung kann direkt in die Isolierung der SKS Zweistranggruppe montiert werden.
- Die Kombination aus 9,2 m<sup>2</sup> Solaranlage und 750 Liter Kombispeichervolumen ist für ein Einfamilienhaus mit einer zu beheizenden Wohnfläche (Wohnzimmer, Küche, Esszimmer, Kinderzimmer, Bad) von bis zu 60 m<sup>2</sup> konzipiert.

#### Zubehör:

- Elektro-Heizstab mit Thermostat 4 oder 6 kW einstellbar – je nach elektrischem Anschluss
- Fremdstromanode
- Im Falle der nicht Verwendung der Solarverrohrung DUO-Flex kann auch die DUO-Tubes Kupferverrohrung genutzt werden.

**Paket Heizungsunterstützung mit 4 x SUN D230 (9,2 m<sup>2</sup>),  
KS 750 und DUO-Flex Verrohrung**  
(Preisgruppe 3)



PPL_16_86 Solarer Kombispeicher KS 750 mit 4 x SUN D230 (9,2 m <sup>2</sup> )				
Art.Nr.	Bezeichnung	ME	Einz-Preis	€
100005131	KS 750 Kombi-Pufferspeicher	1	2.437 €	2.437 €
7619964	Solare Zweistranggruppe SKS 13-45	1	774 €	774 €
7630422	OetroSol Plus	1	226 €	226 €
193168	4 x SUN D 230 Kollektoren mit Montagesets, Kollektorverbinder, Dachanker und Solarflüssigkeit (ohne hydraulische Anbindungsets)	1	3.435 €	3.435 €
100008020	Duo-Flex Rohr 1/2"	1	696 €	696 €
193027	Adaptersatz 1/2" Duo-Flex auf Kollektor	1	72 €	72 €
193073	Adaptersatz 1/2" Duo-Flex auf SKS	2	19 €	38 €
7073221	Solarfluid LS, 10 Liter	1	57 €	57 €
251938	Ausdehnungsgefäß 50 Liter	1	175 €	175 €
190049	Brauchwassermischer	1	70 €	70 €

999192043

PPL\_16\_86 Summe Einzelpositionen

7.980 €

Paketpreis

## Produktargumente

### Solare Heizungsunterstützung mit 4 x SUN D230 (9,2 m<sup>2</sup>) und dem OEcaClean 625 Frischwasserspeicher

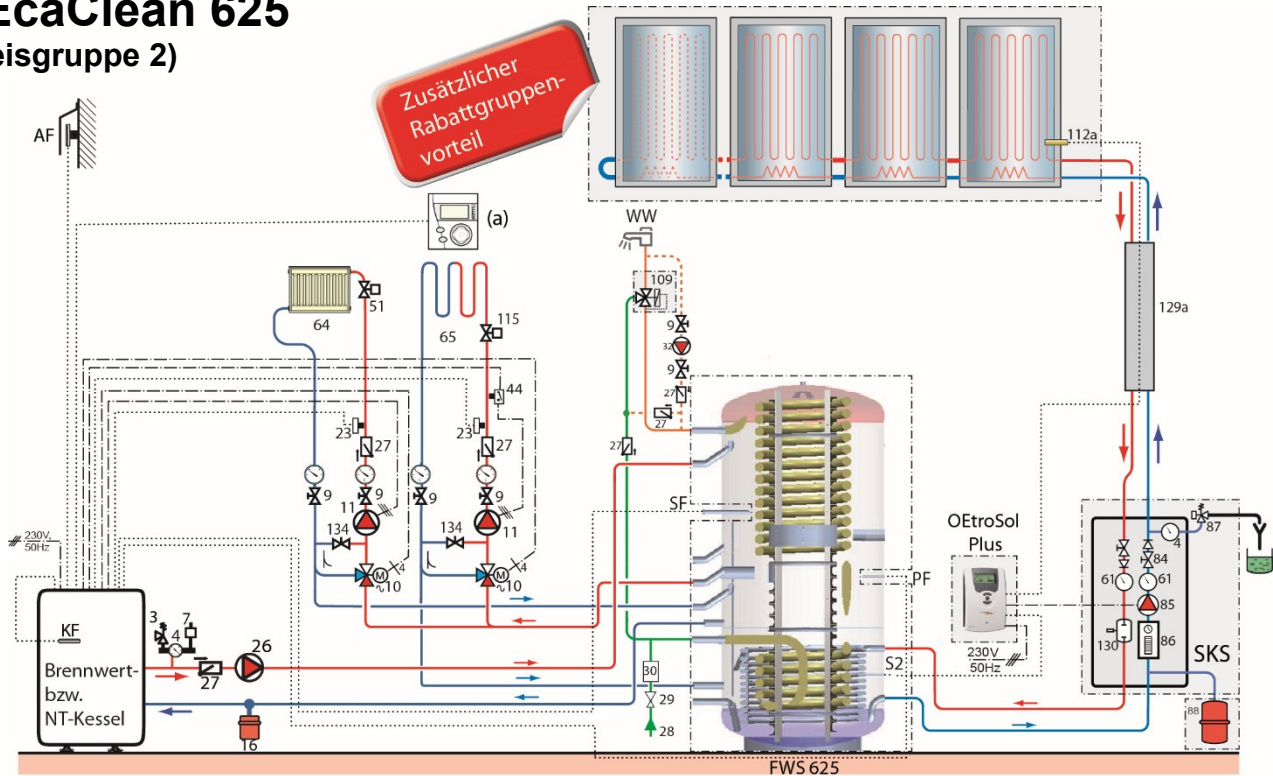
- Der Frischwasser-Kombispeicher **OEcaClean 625** ist mit einer integrierten leistungsfähigen Edelstahl-Trinkwasserschlange mit 4,9 m<sup>2</sup> Oberfläche ausgestattet. Damit wird hygienisch einwandfreies Brauchwasser praktisch legionellenfrei bereit.
- Mehrere Schichtbeladeeinrichtungen sorgen für einen maximalen solaren Nutzen. Thermosiphon-Anschlüsse dienen der Vermeidung von Rohr-in-Rohr Zirkulationen. Der OEcaClean ist mit einer Wärmedämmung von 100 mm und einer weißen Polystyrol-Hülle isoliert.
- Am Frischwasser-Kombispeicher können verschiedene Wärmeerzeuger angeschlossen werden. Neben einem Öl-/Gas- NT oder Brennwertkessel auch Holz- oder Pelletkessel sowie Wärmepumpen. Zusätzlich besitzt der OEcaClean einen Glattrohrtauscher mit 2,0 m<sup>2</sup> Oberfläche, an den die Solaranlage angeschlossen wird.
- Kompakte Abmessungen: Durchmesser 750 mm (ohne Isolierung) beim OEcaClean 625 und 750. Durchmesser 790 mm (ohne Isolierung) beim OEcaClean 1000
- Solare Zweistranggruppe SKS 13-45 zur Wandmontage inklusive 13 m Hocheffizienzpumpe, Rückschlagklappen, Sicherheitsgruppe, Manometer, Befüll- und Entleerungsarmatur, Thermometer fertig montiert und isoliert.
- Solares Membranausdehnungsgefäß mit 50 Liter Nennvolumen
- Brauchwassermischer als Verbrühungsschutz
- Zirkulationsset zur einfachen Einbindung der Warmwasserzirkulationsleitung.
- Solarpaket bestehend aus vier SUN D230 Hochleistungsflachkollektoren mit sämtlichen Montagezubehör für die Schrägdachmontage. Die einfach zu installierenden Kollektoren besitzen zur Kopplung doppel-O-Ring Verbindungen, welche einfach gesteckt werden können. Der integrierte Kollektorrücklauf erlaubt den einseitigen Kollektoranschluss. Im Solarpaket enthalten sind auch 40 Liter Solarflüssigkeit.
- **Förderfähige Solaranlage im Gebäudebestand. Einzelheiten siehe unter [www.bafa.de](http://www.bafa.de).**
- Die Solarregelung OEtroSol Plus ist geeignet um bis zu zwei Solarverbraucher anzusteuern. Die Solarpumpe wird mit Hilfe eines PWM Signals drehzahlmoduliert. Die Solarregelung kann direkt in die Isolierung der SKS Zweistranggruppe montiert werden.
- Die Kombination aus 9,2 m<sup>2</sup> Solaranlage und dem Frischwasserspeicher OEcaClean ist für ein Einfamilienhaus mit einer zu beheizenden Wohnfläche (Wohnzimmer, Küche, Esszimmer, Kinderzimmer, Bad) von bis zu 60 m<sup>2</sup> konzipiert.

#### Zubehör:

- Elektro-Heizstab mit Thermostat 4 oder 6 kW einstellbar – je nach elektrischem Anschluss
- Solar-Verbindungsleitungen DUO-Tubes oder DUO-Flex mit integriertem Fühlerkabel.

# Paket Heizungsunterstützung mit 4 x SUN D230 (9,2 m<sup>2</sup>) und OEcaClean 625

(Preisgruppe 2)



PPL_16_87 Paket Heizungsunterstützung mit 4 x SUN D 230 Flachkollektoren (9,2 m <sup>2</sup> ) und OEcaClean 625				
Art.Nr.	Bezeichnung	ME	Einz-Preis	€
192323	OEcaClean 625	1	3.192 €	3.192 €
7619964	Solarpumpengruppe SKS 13-45	1	774 €	774 €
7630422	OetroSol Plus	1	226 €	226 €
192696	4 x SUN D230 Kollektoren mit Montagesets, Kollektorverbinder, Dachanker, Hydraulikset, und Solarflüssigkeit	1	3.618 €	3.618 €
7073221	Solarfluid LS, 10 Liter	1	57 €	57 €
251938	Ausdehnungsgefäß 50 Liter	1	175 €	175 €
100015099	Zirkulationsset für FWS	1	125 €	125 €
190049	Brauchwassermischer	1	70 €	70 €

999192044 **PPL\_16\_87** Summe Einzelpositionen mit OEcaClean 625 8.237 €

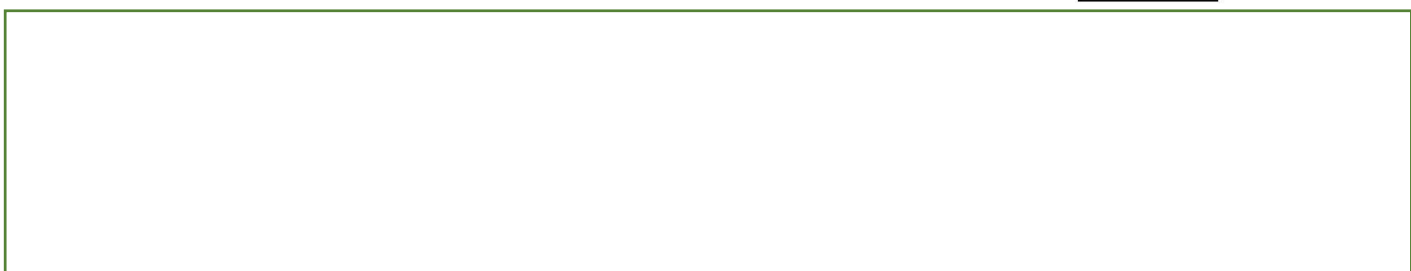
999192045 **PPL\_16\_88** Summe Einzelpositionen mit OEcaClean 750 8.514 €

999192046 **PPL\_16\_89** Summe Einzelpositionen mit OEcaClean 1000 8.770 €

Paketpreis mit OEcaClean 625

Paketpreis mit OEcaClean 750

Paketpreis mit OEcaClean 1000



## Produktargumente

### Solare Heizungsunterstützung mit 60 Vakuumröhren (8,52 m<sup>2</sup>) und dem OEcaClean 625 Frischwasserspeicher

- Der Frischwasser-Kombispeicher **OEcaClean 625** ist mit einer integrierten leistungsfähigen Edelstahl-Trinkwasserschlange mit 4,9 m<sup>2</sup> Oberfläche ausgestattet. Damit wird hygienisch einwandfreies Brauchwasser praktisch legionellenfrei bereit.
- Mehrere Schichtbeladeeinrichtungen sorgen für einen maximalen solaren Nutzen. Thermosiphon-Anschlüsse dienen der Vermeidung von Rohr-in-Rohr Zirkulationen. Der OEcaClean ist mit einer Wärmedämmung von 100 mm und einer weißen Polystyrol-Hülle isoliert.
- Am Frischwasser-Kombispeicher können verschiedene Wärmeerzeuger angeschlossen werden. Neben einem Öl-/Gas- NT oder Brennwertkessel auch Holz- oder Pelletkessel sowie Wärmepumpen. Zusätzlich besitzt der OEcaClean einen Glattrohrtauscher mit 2,0 m<sup>2</sup> Oberfläche, an den die Solaranlage angeschlossen wird.
- Kompakte Abmessungen: Durchmesser 750 mm (ohne Isolierung) beim OEcaClean 625 und 750. Durchmesser 790 mm (ohne Isolierung) beim OEcaClean 1000
- Solare Zweistranggruppe SKS 13-45 zur Wandmontage inklusive 13 m Hocheffizienzpumpe, Rückschlagklappen, Sicherheitsgruppe, Manometer, Befüll- und Entleerungsarmatur, Thermometer fertig montiert und isoliert.
- Solares Membranausdehnungsgefäß mit 50 Liter Nennvolumen
- Brauchwassermischer als Verbrühungsschutz
- Zirkulationsset zur einfachen Einbindung der Warmwasserzirkulationsleitung.
- Solarpaket bestehend aus vier Vakuum-Röhren-Kollektoren SUN 3015 mit **360° Absorber**. Durch das Vakuum ist der Kollektor ideal Wärme gedämmt und eignet sich somit besonders für die solare Heizungsunterstützung. Der rückseitige **Parabolspiegel** sorgt für Energieausnutzung auch in den Übergangszeiten. Mit sämtlichen Montagezubehör für die Schrägdachmontage. Die einfach zu installierenden Kollektoren besitzen einen integrierten Kollektorrücklauf, der den einseitigen Kollektoranschluss erlaubt. Im Solarpaket enthalten sind auch 50 Liter Solarflüssigkeit.
- **Förderfähige Solaranlage im Gebäudebestand. Einzelheiten siehe unter [www.bafa.de](http://www.bafa.de).**
- Die Solarregelung OEtroSol Plus ist geeignet um bis zu zwei Solarverbraucher anzusteuern. Die Solarpumpe wird mit Hilfe eines PWM Signals drehzahlmoduliert. Die Solarregelung kann direkt in die Isolierung der SKS Zweistranggruppe montiert werden.
- Die Kombination aus 8,52 m<sup>2</sup> Solaranlage und dem Frischwasserspeicher OEcaClean ist für ein Einfamilienhaus mit einer zu beheizenden Wohnfläche (Wohnzimmer, Küche, Esszimmer, Kinderzimmer, Bad) von bis zu 60 m<sup>2</sup> konzipiert.

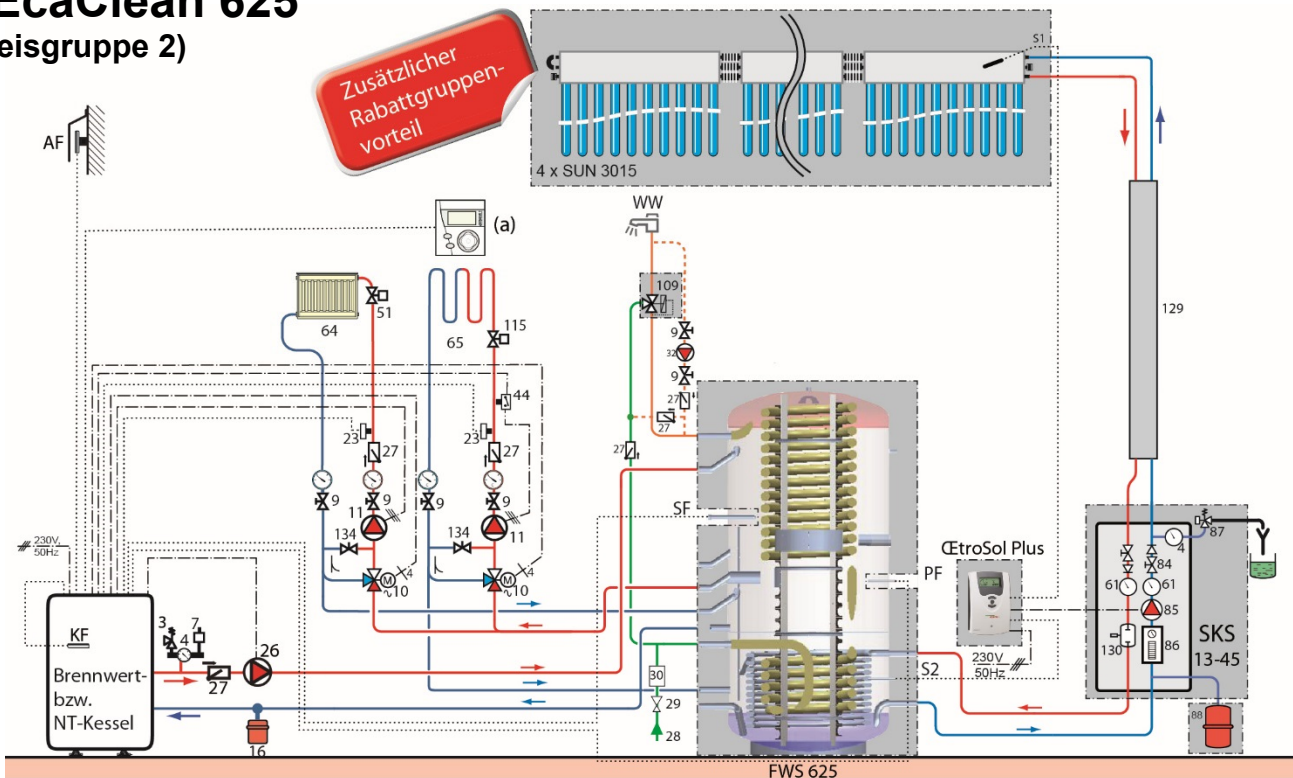
#### Zubehör:

- Elektro-Heizstab mit Thermostat 4 oder 6 kW einstellbar – je nach elektrischem Anschluss
- Solar-Verbindungsleitungen DUO-Tubes oder DUO-Flex mit integriertem Fühlerkabel.



# Paket Heizungsunterstützung mit 4 x SUN 3015 (8,52 m<sup>2</sup>) und OEcaClean 625

(Preisgruppe 2)



PPL_16_90 Paket Heizungsunterstützung mit 4 x SUN 3015 Röhrenkollektoren (8,25 m <sup>2</sup> ) und OEcaClean 625				
Art.Nr.	Bezeichnung	ME	Einz-Preis	€
192323	OEcaClean 625	1	3.192 €	3.192 €
7619964	Solarpumpengruppe SKS 13-45	1	774 €	774 €
7630422	OetroSol Plus	1	226 €	226 €
191321	4 x SUN 3015 Kollektoren mit Montagesets, Kollektorverbinder, Dachanker, Hydraulikset, und Solarflüssigkeit	1	8.220 €	8.220 €
251938	Ausdehnungsgefäß 50 Liter	1	175 €	175 €
100015099	Zirkulationsset für FWS	1	125 €	125 €
190049	Brauchwassermischer	1	70 €	70 €

999192047 PPL\_16\_90 Summe Einzelpositionen mit OEcaClean 625 12.782 €

999192048 PPL\_16\_91 Summe Einzelpositionen mit OEcaClean 750 13.059 €

999192049 PPL\_16\_92 Summe Einzelpositionen mit OEcaClean 1000 13.315 €

Paketpreis mit OEcaClean 625 [ ]

Paketpreis mit OEcaClean 750 [ ]

Paketpreis mit OEcaClean 1000 [ ]

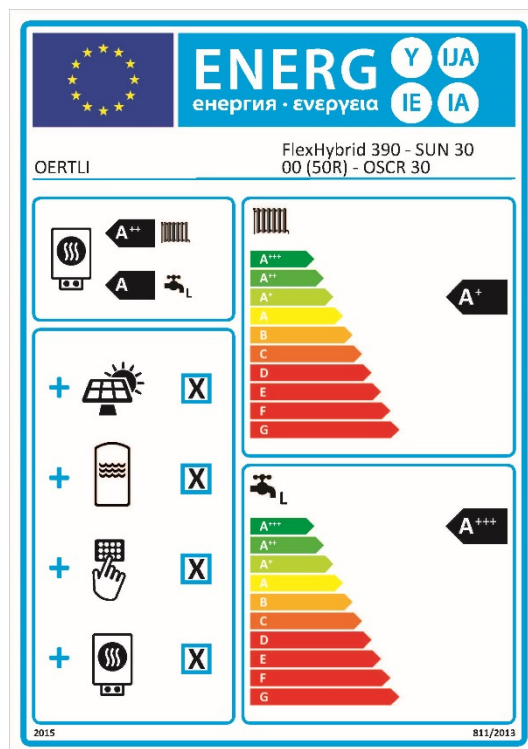
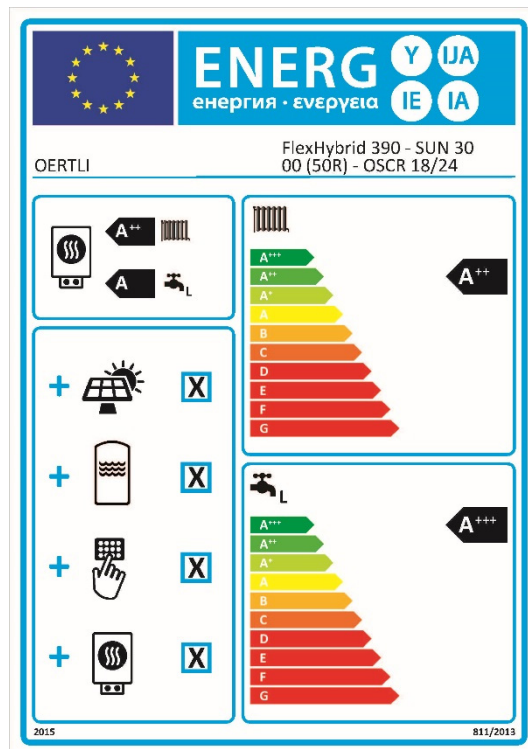
## Produktargumente

### Solare Heizungsunterstützung mit dem FlexHybrid System, 50 Vakuumröhren (7,16 m<sup>2</sup>) und dem OSCR 18

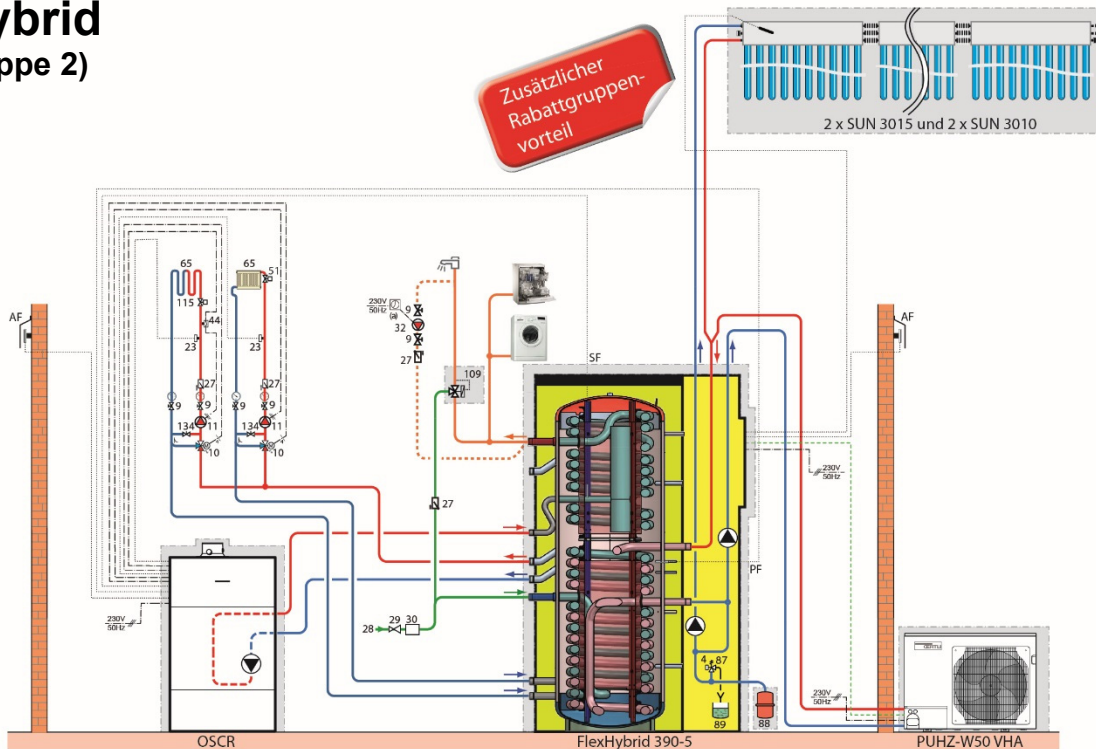
- Das **FlexHybrid 390-5** System ist eine Wärmezentrale, mit einer Monoblock-Luft/Wasser Wärmepumpe und einem 390 Liter Frischwasser-Kombispeicher für hygienisch einwandfreies Brauchwasser.
- Mehrere Schichtbeladeeinrichtungen sorgen für die gezielte Einbringung von drei Wärmequellen (Solar/Wärmepumpe/Öl-Brennwert). Der Speicher ist mit einer 100 mm starken Wärmedämmung und einer weißen Polystyrol-Hülle ausgestattet.
- Die Wärmepumpe **PUHZ-W50** besitzt eine Nennleistung von 5 kW. Für eine optimale Wärmeanforderung sorgt der **OETroCal Regler**, der gemäß dem Strom-, Gas- bzw. Ölpreis entscheidet, welche Wärmequelle am wirtschaftlichsten ist.
- Solarpaket bestehend aus vier Vakuum-Röhren-Kollektoren zur Schrägdachmontage. Der rückseitige **Parabolspiegel** sorgt für Energieausnutzung auch in den Übergangszeiten. Die solare Pumpen- und Regelstation ist im Vorbau des FlexHybrid integriert.
- Öl Brennwertkessel mit Edelstahl Monoblock Wärmetauscher für schwefelarmes Heizöl. Bioanteil maximal 10%. Mit modulierenden Low NOx Öl Gebläsebrenner (50 – 100%) mit gleichbleibendem Öl/Luftverhältnis für extrem saubere Verbrennung über den gesamten Modulationsbereich.
- Die Kombination aus 7,16 m<sup>2</sup> Solaranlage und dem FlexHybrid System, sowie dem OSCR Öl-Brennwertkessel ist für ein Einfamilienhaus mit einer zu beheizenden Wohnfläche (Wohnzimmer, Küche, Esszimmer, Kinderzimmer, Bad) von bis zu 60 m<sup>2</sup> konzipiert.
- **Förderfähige Solaranlage im Gebäudebestand.** Einzelheiten siehe unter [www.bafa.de](http://www.bafa.de).

#### Zubehör:

- Dialogfernbedienung wahlweise in 2-Draht oder Funkausführung mit Raumtemperaturfühler, der auf Wunsch aktivierbar ist.
- Platine + Vorlauffühler zur Steuerung von einem gemischten Heizkreis, der zusätzlich zum direkten Heizkreis angeschlossen werden kann.



**Paket 2 x SUN 3015 und 2 x SUN 3010 (7,16 m<sup>2</sup>) und FlexHybrid**  
(Preisgruppe 2)



PPL_16_93 Paket FlexHybrid mit 2 x SUN 3015 und 2 x SUN 3010 Röhrenkollektoren (7,16 m <sup>2</sup> )				
Art.Nr.	Bezeichnung	ME	Einz-Preis	€
7613239	Flex Hybrid	1	9.000 €	9.000 €
7617186	Solarpumpengruppe für FlexHybrid	1	585 €	585 €
7630422	OetroSol Plus	1	226 €	226 €
191297	je 2 x SUN 3015 und SUN 3010 Vakuum-Röhrenkollektoren mit Montagesets, Kollektorverbinder, Dachanker, Hydrauliksets und Fluid	1	7.180 €	7.180 €
7073221	Solarfluid LS, 10 Liter	1	57 €	57 €
251938	Ausdehnungsgefäß 50 Liter	1	175 €	175 €
100015099	Zirkulationsset für FWS	1	125 €	125 €
190049	Brauchwassermischer	1	70 €	70 €
100019265	OSCR 18 LS Condens	1	6.376 €	6.376 €
192212	Heizungsfiler TF1 (3/4")	1	264 €	264 €
192259	Neutralisationsanlage RNA Komfort	1	242 €	242 €
100000030	Speicherfühler	1	48 €	48 €
7608114	Verrohrungssatz für externen Speicher	1	335 €	335 €

999192050 PPL\_16\_93 Summe Einzelpositionen mit OSCR 18 LS 24.683 €

999192051 PPL\_16\_94 Summe Einzelpositionen mit OSCR 24 LS 24.852 €

999192052 PPL\_16\_95 Summe Einzelpositionen mit OSCR 30 LS 24.949 €

Paketpreis mit OSCR 18 LS

Paketpreis mit OSCR 24 LS

Paketpreis mit OSCR 30 LS

